

# DLT-V72 Serie Datenblatt



## Robustes, X86-basiertes Fahrzeugterminal

- 10,4" oder 12,1" Farb-TFT für verschiedenste Hostanwendungen und Benutzerinteraktionen
- Bruchsicherer, abriebfester Touchscreen
- Extrem weiter Temperaturbereich, geeignet für Kühllager als auch heiße und feuchte Umgebung
- Extrem robust, IP66 und 5M3 für das Gesamtsystem
- Integrierte Unterbrechungsfreie Stromversorgung (USV), optional
- Screen-Defroster, optional - ideal für Anwendungen in Kühllhäusern und der Kühlkettenlogistik

Der DLT-V72 ist ein robustes Fahrzeugterminal für effizientes Arbeiten in der Logistik. Er funktioniert ausfallsicher sowohl bei Hitze als auch bei Kälte, bei extrem hoher und extrem niedriger Luftfeuchtigkeit. Die integrierte Low-Profile-Antenne ist für das kompakte DLT-V72-Gehäuse maßgeschneidert und bietet optimale WLAN-Übertragungsqualität.

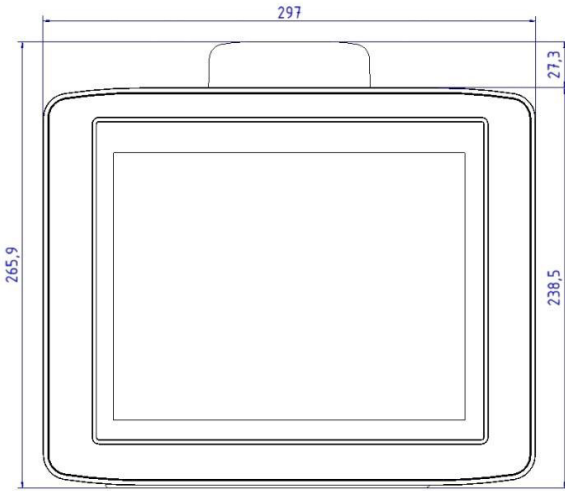
## Spezifikation

System	CPU Massenspeicher DLT-V7210	Intel® ATOM™ E3845 Quad Core 1,91 GHz mit 4 GB RAM CFast ab 4 GB
Abmessungen/Gewicht	DLT-V7212	Breite x Höhe x Tiefe in mm: 297 x 238,5 x 67 3,7 kg (ohne Akkupack/Antenne/Zubehör) Breite x Höhe x Tiefe in mm: 335 x 267 x 69 4,65 kg (ohne Akkupack/Antenne/Zubehör)
Gehäuse		Komplett geschlossen, kein Lüfter, beschichtetes Aluminium
Display	DLT-V7210 DLT-V7212	Farb-TFT 10,4" XGA 1024 x 768, 400 cd/m <sup>2</sup> Farb-TFT 12,1" XGA 1024 x 768, 500 cd/m <sup>2</sup>
Screen-Defroster		Screen-Defroster für Geräte mit Resistiv-Touchsreen, optional
Touchscreen		Extrem bruchsichere, abriebfeste Touchscreens in zwei Varianten: - Resistiv-Touchscreen, erhältlich mit Screen-Defroster Option - Kapazitiver Multi-Touchscreen (PCT)
Front-Tasten		10 Front-Tasten
Software	Betriebssysteme	MS-Windows® 10 IoT Enterprise, MS-Windows® 7 Professional MS-Windows® Embedded 8.1 Industry Pro, WES7, WE8S Linux - Debian-basiert, IGEL Linux Android
	Emulationen von Drittanbietern	VT100, VT220, IBM 5250, TN 3270, Citrix Client®, Freefloat Access One
Kommunikation	WLAN LAN WPAN	WLAN IEEE 802.11 a/b/g/n, optional Ethernet 10/100/1000 MBit/s Bluetooth, optional
Schnittstellen	Seriell USB RSMA	2 x RS-232; COM1 optional umschaltbar 5 VDC / RI 4 x USB 2.0 (HI-SPEED™), bootfähig; 1 x Service USB 3.0 (SUPER-SPEED™) 1 x RSMA für abgesetzte Antenne (WLAN), optional
Audio/Voice		Integrierter Lautsprecher
Stromversorgung (intern)		12/24/48 VDC nominal An- und Abschaltautomatik via Fahrzeug-Zündung USV, optional (typ. 20 min); Akku-Laufzeit abhängig vom Einsatz
Umgebung	IP-Schutzart Betriebstemperatur Luftfeuchtigkeit Vibration/Stoß Touchscreen-Härte	IP66 für das Gesamtsystem -30 bis +50 °C 10 bis 90% @ 40 °C, nicht kondensierend Klasse 5M3 gemäß EN 60721-3-5, US Highway Truck nach MIL-STD 810F IK 08
Zulassungen		EU, USA: CE Immunity Class A, Emission Class B / FCC Class B Taiwan: BSMI / NCC Japan: MIC /VCCI China: CCC / SRRC

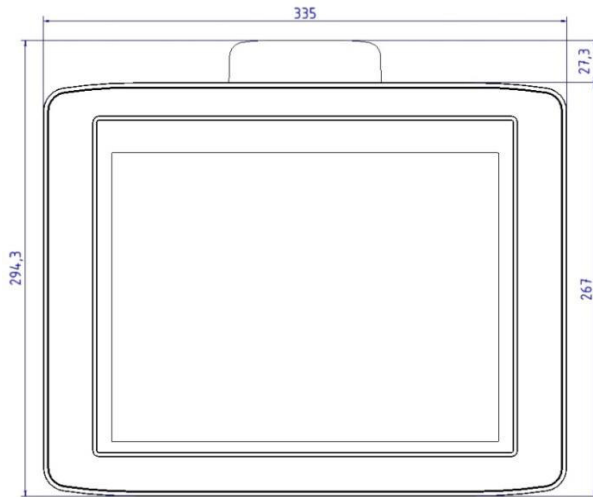
Datenblatt V1.30 © by DLog GmbH 04/2017. Änderungen vorbehalten. Produktnamen sind eingetragene Warenzeichen und unterliegen den gesetzlichen Bestimmungen.

## DLT-V72 Serie

### Abmessungen (in mm)

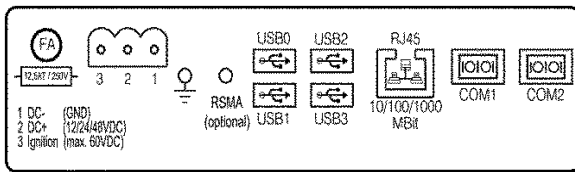


DLT-V7210

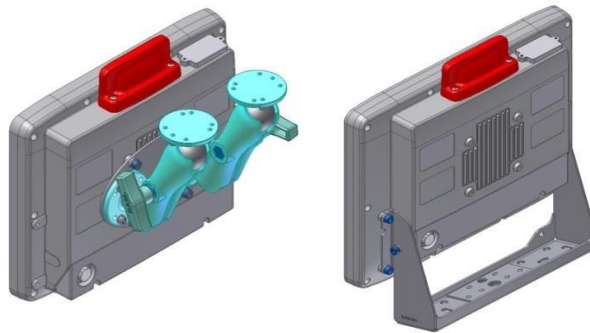


DLT-V7212

### Anschlüsse



### Montagevarianten (Beispiele)



### Advantech-DLoG Partner Kontakt

### Zubehör

- Scanner plus Halterungen
- Tastaturen plus Halterungen
- Touch-Bedientifte mit Halterungen
- Terminalhalterungen (Montagebügel, RAM-Lösungen in großer Auswahl)
- USB Recovery Stick